

eco*citer*

2 000 à 16 000 litres

Crédit d'impôt de 25%

Gamme
Eau de pluie

Récupérateurs à enterrer

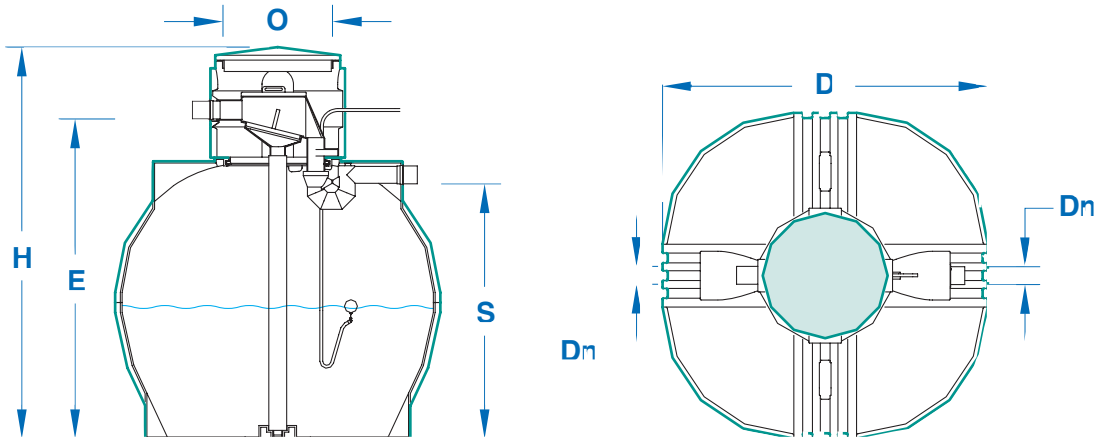


Ecociter



Cuve livrée avec équipement

Polyéthylène : 2000, 3000, 4000, 5500, 7000 et 8000 litres



Référence	Volume (litres)	D (mm)	H (mm)	E (mm)	S (mm)	Dn (mm)	O (mm)	Poids (Kg)
ET02000	2000	1650	1780	1470	1095	110	560	132
ET03000	3000	1650	2180	1870	1495	110	560	158
ET04000	4000	2000	2210	1890	1570	110	560	191
ET05500	5500	2000	2670	2350	2030	110	560	246
ET07000	7000	2320	2670	2350	2030	110	560	316
ET08000	8000	2320	2880	2560	2250	110	560	363

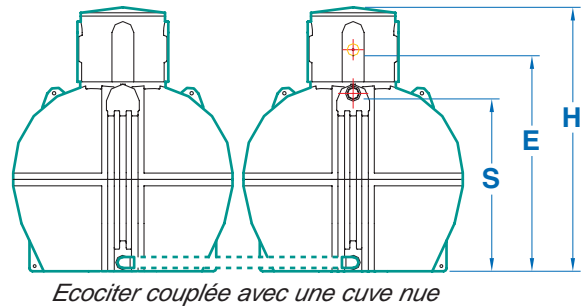
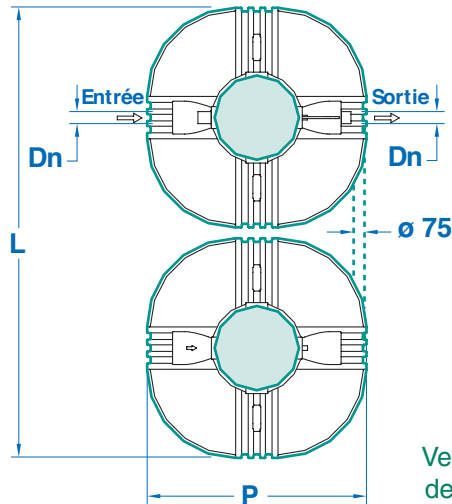
Ecociter est livré avec un équipement complet

- Rehausse pour mise hors gel + couvercle vissé** (Heating riser with screw-on lid)
- Entrée : manchon PVC femelle** (Inlet: female PVC fitting)
- Manchon PVC ø 50 pour passe-câble flotteur et alarme** (PVC fitting ø 50 for float and alarm cable)
- Système d'aspiration avec flotteur en polyéthylène, crépine en inox, clapet anti-retour à ressort, jeu de coude et raccords en laiton, tuyau PVC souple renforcé** (Suction system with polyethylene float, stainless steel strainer, spring anti-backflow valve, elbow kit, brass fittings, reinforced flexible PVC pipe)
- Anneau de levage** (Lifting ring)
- Anneau d'ancrage ø 25 mm pour fixer la cuve sur une dalle béton** (Anchoring ring ø 25 mm to fix the tank on a concrete slab)
- Trop plein avec siphon en PE ø 110** (Overflow with siphon in PE ø 110)



A l'intérieur de la rehausse, le **filtre inox 700 microns** autonettoyant à plan incliné est facilement démontable pour en assurer un entretien régulier





Ecociter couplée avec une cuve nue

Version livrée avec tous les accessoires pour le raccordement des 2 cuves : joints, raccords PVC ø 75 mm (tube non fourni)

Référence	Volume (litres)	P (mm)	H (mm)	E (mm)	S (mm)	Dn (mm)	L (mm)	Poids (Kg)
ET11000	11000	2000	2670	2350	2030	110	4030	515
ET14000	14000	2320	2670	2350	2030	110	4700	656
ET16000	16000	2320	2880	2560	2250	110	4700	750

Dimensions en mm. Avec le souci constant d'améliorer sa gamme, *Plasteau* se réserve le droit de modifier sans préavis les caractéristiques dimensionnelles de ses produits.

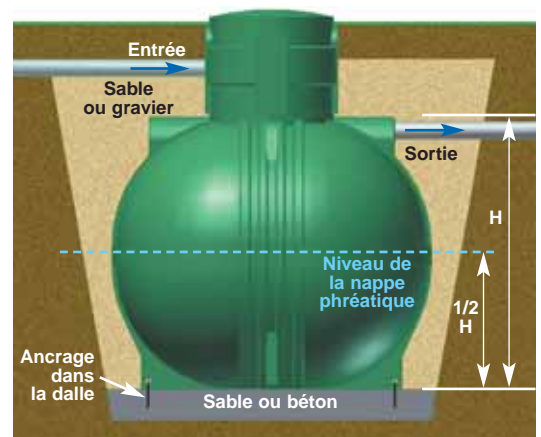
Installation enterrée

Remarques préalables :

- La cuve sera installée le plus près possible de la maison, d'un bâtiment ou d'un local, dans une zone en dehors de tout passage de charges roulantes.
- Le fond de fouille sera réalisé avec 15 à 20 cm de sable compacté ou de béton maigre :
Dans le cas où le sol n'est pas stable le béton est préférable.
- Le couvercle de la cuve devra toujours être accessible.
- La cuve sera posée horizontalement et orientée en fonction du raccordement de l'entrée et de la sortie.
- Le remblai latéral de la cuve est effectué symétriquement avec du sable ou du gravier en couches successives compactes.

Précautions d'installation :

- La cuve ne doit pas être placée au pied d'une forte pente ou d'un talus, pour éviter une forte pression latérale des terres ou les écoulements d'eau.
- En cas de présence d'une nappe phréatique, le niveau de la nappe ne doit pas être supérieure à $1/2 H$ (voir schéma).
La masse de la dalle béton sera pour :
cuve 4000 L = **900 Kg**, cuve 5500 L = **2100 Kg**, cuve 7000 L = **2300 Kg**, cuve 8000 L = **2500 Kg**.
- En cas de passage de charge roulante à proximité de la cuve, une maçonnerie complémentaire sera réalisée pour éviter toute surcharge anormale sur la cuve.



ecopilote Dispositif de gestion de l'eau de pluie

ETI055 avec pompe de **0,55 Kw**

ETI058 avec pompe de **0,75 Kw**

(Demandez notre notice détaillée)

Ecopilote permet une alimentation autonome des WC ou des robinets de puisage avec de l'eau de pluie. En cas de manque d'eau dans la cuve, *Ecopilote* commute automatiquement sur l'eau de ville.

- ① **Réservoir tampon en polyéthylène** de 23 litres : permet la disconnection entre le réseau d'eau de ville et l'eau de la cuve.
- ② **Pompe DAB** 0,55 kW ou 0,75 kW : assure l'aspiration dans la citerne de stockage ou dans le réservoir tampon et le refoulement dans le réseau.
- ③ **Système ACTIVE** : automatise le fonctionnement de la pompe et la protège contre le manque d'eau. Il maintient la pompe en fonction durant le puisage, et l'arrête lorsque le puisage est interrompu.
- ④ **Interrupteur à flotteur** avec contre poids et 20 m de câble prise mâle/femelle (à installer dans la citerne).



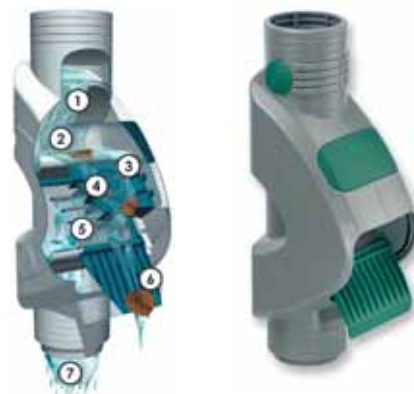
Réf.	Poids	Caractéristiques électriques				Caractéristiques hydrauliques									
		Puissance	RPM	Tension	Intensité	Débit (m³/h)									
ETI055	28 kg	0,55 kw	2800 tr/mn	230 Volts	3,9 A	0									
						0,6									
ETI058	28 kg	0,75 kw	2800 tr/mn	230 Volts	5,3 A	1,2									
						1,8									
						2,4									
						3									
						3,6									
						4,2									
						4,8									
						H (m)									
						42									
						40									
						38									
						36									
						34									
						30									
						25									
						19									
						14									
						58									
						55									
						53									
						50									
						47									
						43									
						36									
						28									
						19									

Filtre de gouttière

ARE20

Filtre de gouttière récupérant feuilles et particules contenues dans les eaux pluviales. Il est recommandé d'installer ce filtre lorsque la maison est dans une zone boisée. Cela évite de nettoyer trop souvent le filtre interne de l'*Ecociter*.

Fonctionnement : Le flux d'eau freiné par les cloisons (1), se déverse dans un écueil (2). Par débordement, l'eau coule sur la filtration par cascade et se débarrasse des feuilles et particules les plus grosses (3). L'eau passe ensuite par un deuxième filtre retenant toute particule > 550 microns (4). Ces déchets sont rejetés par la bouche frontale (5 et 6). L'eau ainsi filtrée continue sa course vers le récupérateur *Ecociter* (7).



Sonde de niveau

NIVIND

La sonde **NIVIND** indique en permanence le niveau d'eau dans la cuve. Un capteur de pression avec 15 mètres de câble, est installé dans la cuve *Ecociter*.



Filtre

ETFILT89

Appareil destiné à la filtration des eaux domestiques. Il est recommandé lorsqu'un équipement de type nettoyeur haute-pression est raccordé sur l'installation. Il peut être purgé afin d'éliminer les impuretés.



ISO 9001

BUREAU VERITAS
Certification



Distribué par

Plasteau

Z.A. 50570 MARIGNY

Tél.: +33 (0)2 33 77 18 40

Fax: +33 (0)2 33 77 18 44

E-mail : info@plasteau.com

www.plasteau.com